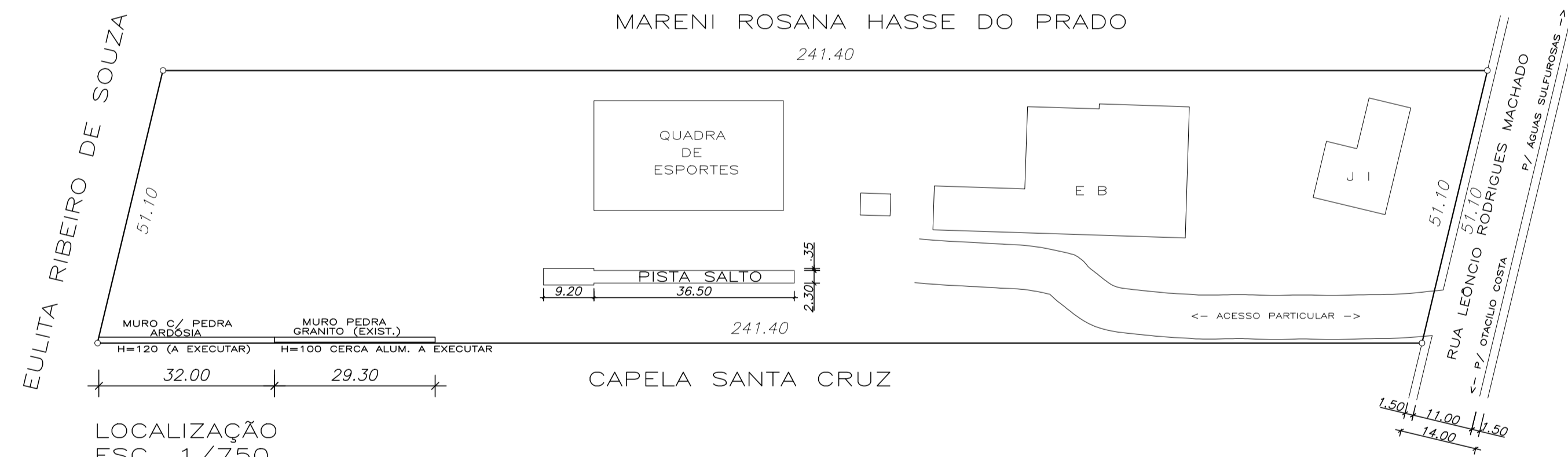
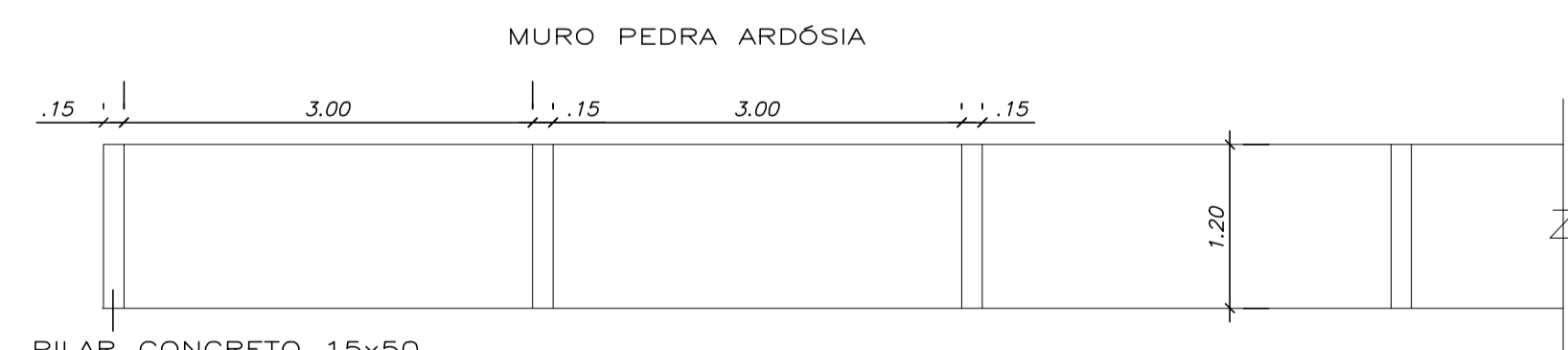


PLANTA BAIXA - QUADRA
ESC. 1/125



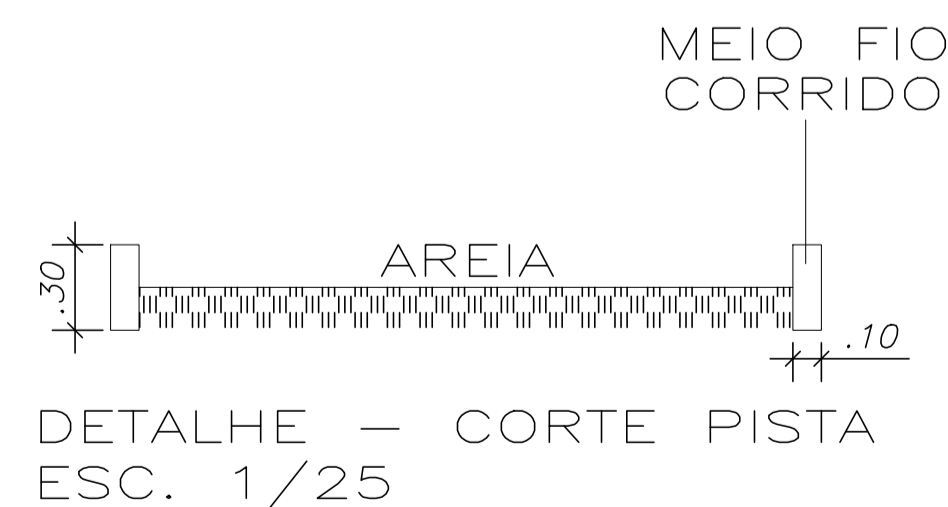
LOCALIZAÇÃO
ESC. 1/750



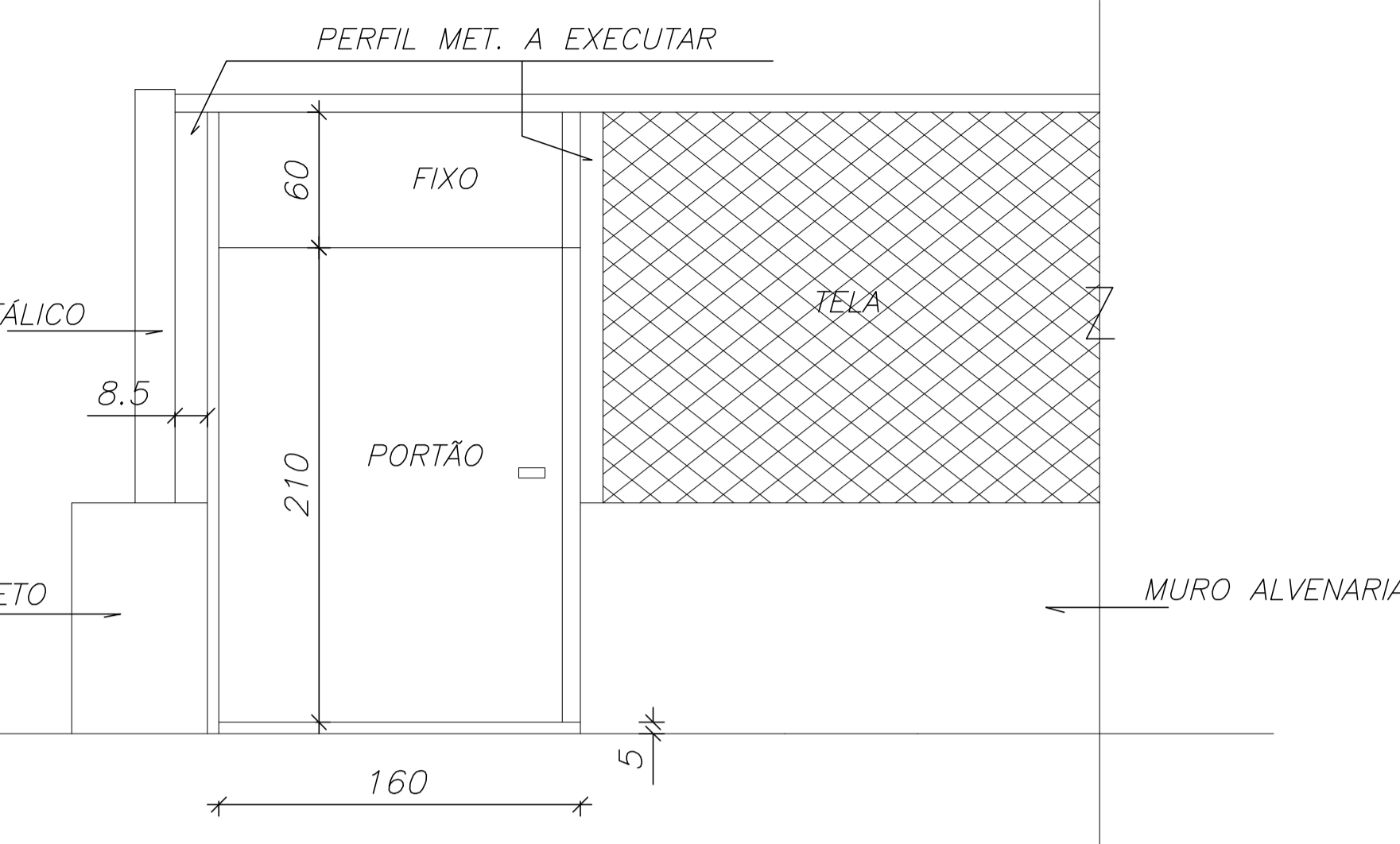
DETALHE - MURO
ESC. 1/50



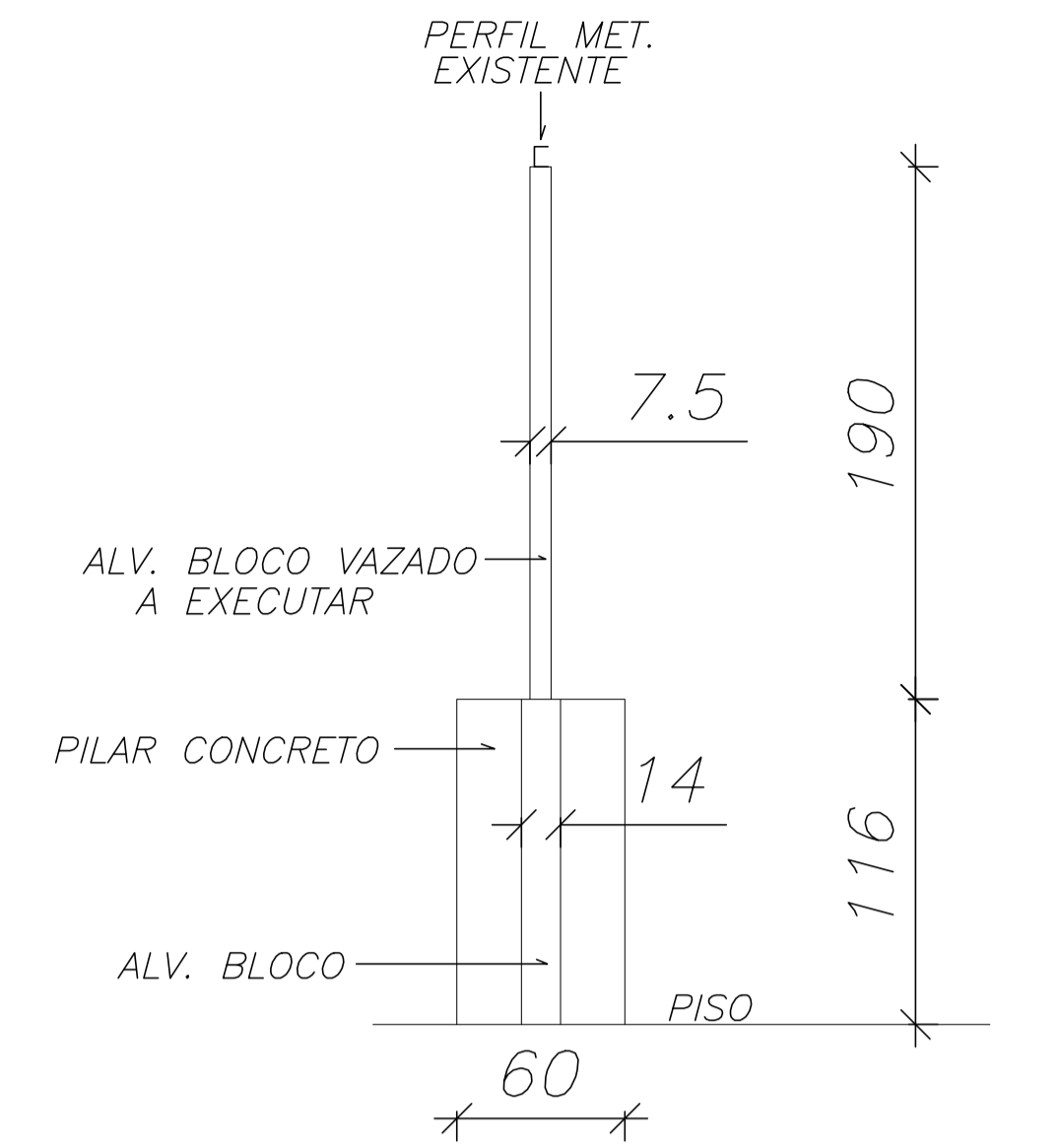
DETALHE - MURO/CERCA
ESC. 1/50



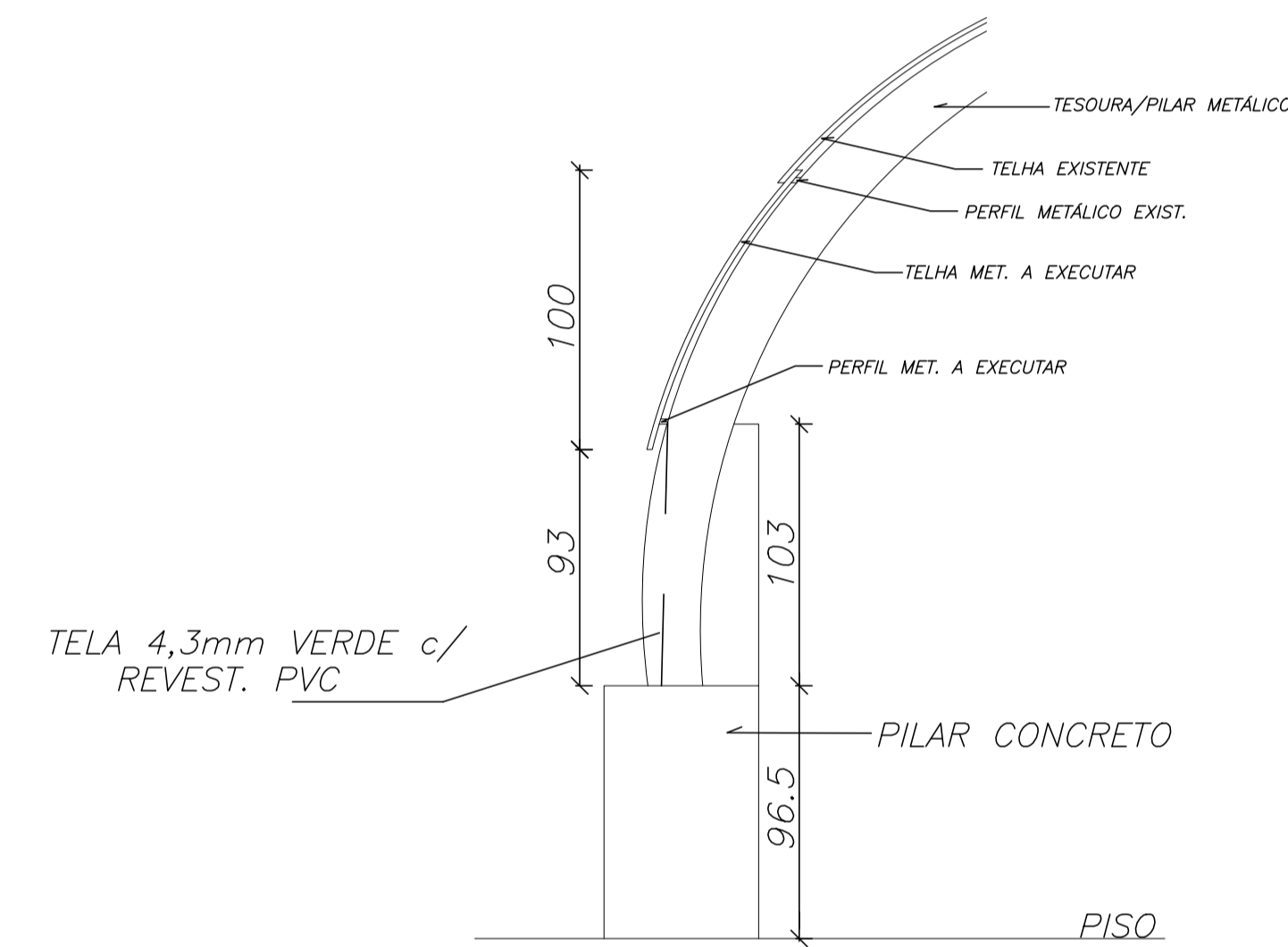
DETALHE - CORTE PISTA
ESC. 1/25



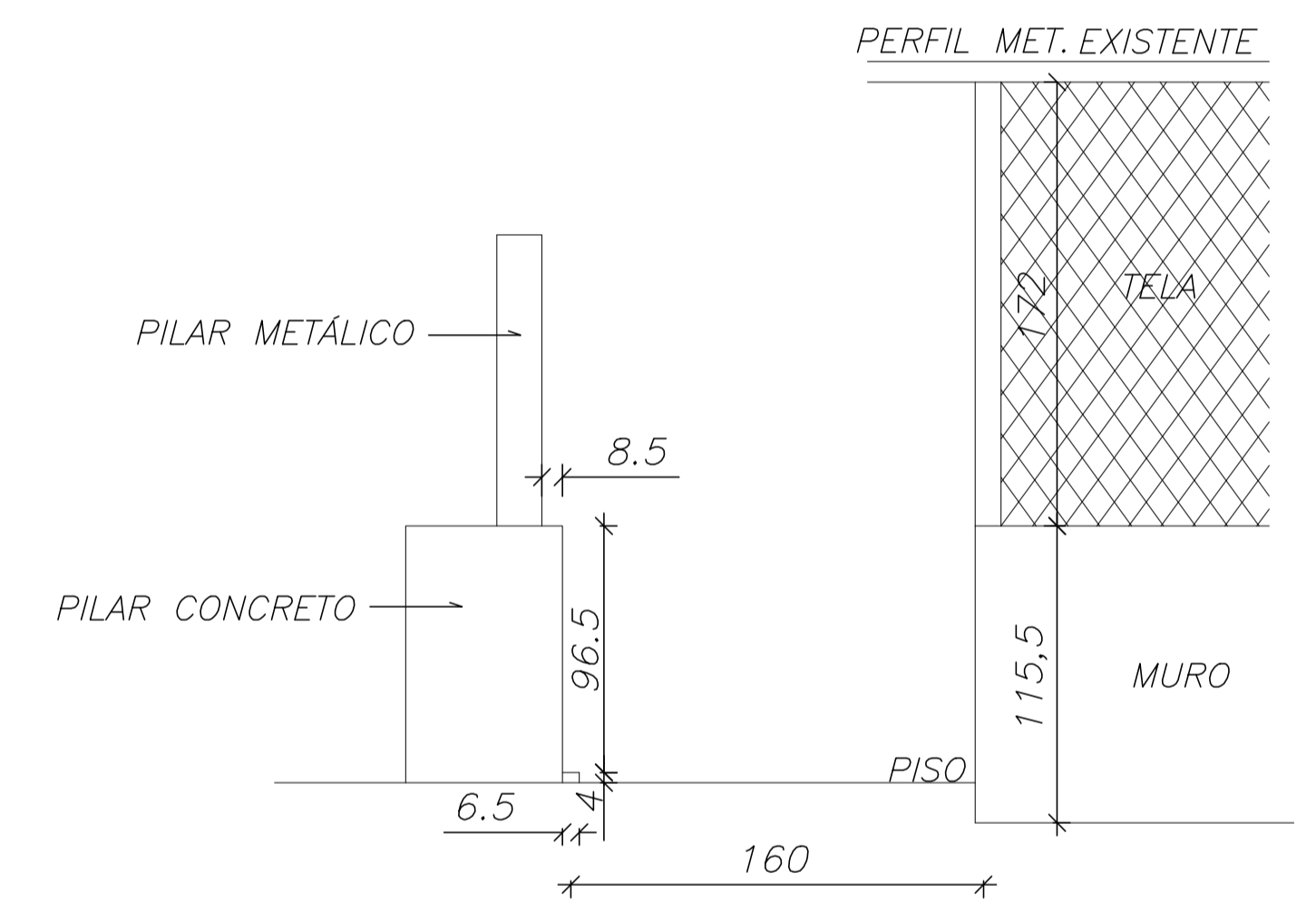
DETALHE - PORTÃO
ESC. 1/25



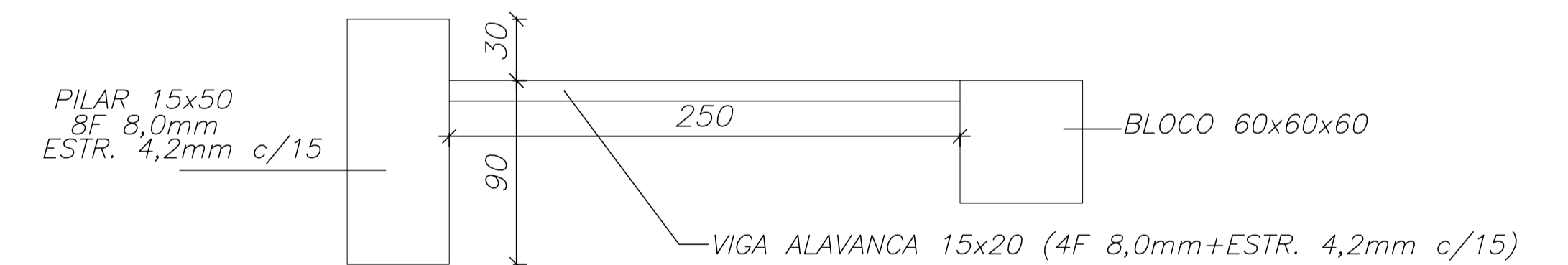
DETALHE - MURO ELEM. VAZADO
ESC. 1/25



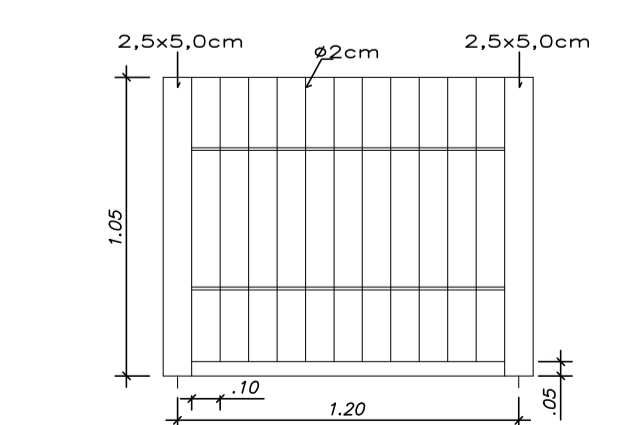
DETALHE - AMP. COBERTURA
ESC. 1/25



DETALHE - TELA
ESC. 1/25



DETALHE - PILAR/VIGA DE REFORÇO
ESC. 1/25



DETALHE - CERCA
ESC. 1/25

OBRA: REFORMA		
ENDEREÇO: RUA: LEONCIO RODRIGUES MACHADO		
P.M.B.T. PREFEITURA MUNICIPAL DE BRAÇO DO TROMBUDO - SC		
PROJETO: CONRADO RINNERT NETO ENGENHEIRO CIVIL		MATRICULA P.M.B.T. 1672-01 CREA / SC 020.215-0
PROJETO: ARQUITETÔNICO-LOCALIZAÇÃO, PLANTA BAIXA E DETALHES		FOLHA: 1/2
ESCALA: INDICADA	DESENHO: BRUNA ANGÉLICA BRUCH ESTAGIÁRIA	
DATA: 29 DE MARÇO DE 2021		